

- 2 ou 3 contatos reversíveis
- Montagem em soquete
- Indicador de operação mecânico
- Indicador luminoso opcional
- Possui botão de teste
- Aprovado CE
- DPDT or 3PDT
- Socket mounting
- Mechanical operation indicator
- Optional lamp indicator
- Test button included
- CE approved

### Código de compra / How to order

## T3RC2 / L

/L - Com indicador led / With led indicator

Tensão nominal da bobina / Nominal voltage

C2 - 12 VCC / VDC  
C3 - 24 VCC / VDC  
C66 - 125 VCC / VDC  
A22 - 24 VCA / VAC  
A3 - 110 VCA / VAC  
A4 - 220 VCA / VAC

Número de contatos / Number of contacts

2R - 2 reversíveis / DPDT  
3R - 3 reversíveis / 3PDT



CE

### Acessórios / Accessories

Soquete para fixação por parafusos ou trilho DIN / Socket for fastening by screws or DIN rail mounting: T8 (para / for T2R)  
T11 (para / for T3R)

[Veja detalhes no catálogo de SOQUETES](#)

Presilha para soquete T8 e T11, código: PRESILHA T8/T11 / How to order hold on clip T8 and T11 socket: PRESILHA T8/T11

### Especificações de bobina / Coil specifications (α / at 23°C)

Modelo Type	Tensão Nominal Nominal Voltage VCC / VDC	Máx. Tensão Contínua Max. Allowable Voltage VCC / VDC	Tensão de Operação Pick-up Voltage VCC / VDC	Tensão de Desoperação Drop-out Voltage VCC / VDC	Corrente Nominal Nominal Coil Current mA	Resistência (±10%) Resistance (±10%) Ω*
CC/DC	C2	12	13,2	≤ 10,2	≥ 1,2	133
	C3	24	26,4	≤ 20,4	≥ 2,4	56
	C66	125	137	≤ 106	≥ 12,5	14,4
CA/AC	A22	24	26,5	≤ 20,4	≥ 2,4	38
	A3	110	121	≤ 93,5	≥ 11	78,5
	A4	220	242	≤ 187	≥ 22	32

\* ±15% acima (over) de 1200Ω

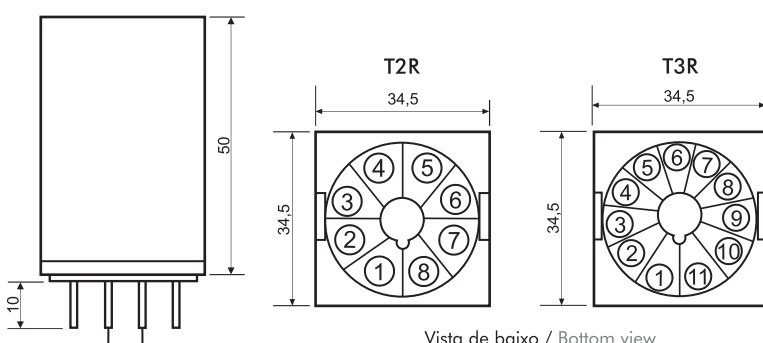
### Especificações de contato / Contact specifications

Capacidade do contato / Rated current (Carga resistiva / Resistive load)	250 VCA / VAC 10 A 28 VCC / VDC 10 A
Resistência de contato inicial máx. / Maximum initial contact resistance	100 mΩ
Vida mecânica / Mechanical life	30x10 <sup>6</sup> operações mín. / operations min.
Vida elétrica / Electrical life	10 <sup>5</sup> operações mín. / operations min. (20 operações/minuto) (operations/minute)
Tempo de operação e desoperação / Operate and release time	Operação / Operate 30 ms máx. - Desoperação / Release 20 ms máx.

### Características gerais / Characteristics

Rigidez dielétrica entre bobina e contatos / Breakdown voltage between contacts and coil	2000 VCA / VAC (1 minuto / minute)
Rigidez dielétrica entre contatos / Breakdown voltage between contact sets	1000 VCA / VAC (1 minuto / minute)
Resistência de isolamento / Insulation resistance	100 MΩ mín. (500 VCC / VDC)
Temperatura de operação / Operating ambient temperature	-10 ~ 60°C
Resistência à vibração / Vibration resistance:	Funcional / Functional Destrutiva / Destructive
Resistência a impacto / Shock resistance:	Funcional / Functional Destrutiva / Destructive
	10 ~ 55 Hz Amplitude dupla (d.a.) 1 mm 10 ~ 55 Hz Amplitude dupla (d.a.) 1,5 mm 100 m/s <sup>2</sup> mín. 1000 m/s <sup>2</sup> mín.

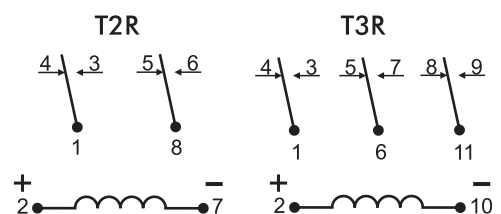
### Dimensões e diagramas / Dimensions and layouts (mm)



Vista de baixo / Bottom view

Todas as dimensões em milímetros / All dimensions in millimeters

### Diagrama Elétrico / Schematic



Vista de baixo / Bottom view

A polaridade indicada se aplica apenas aos modelos com LED incorporado.  
The indicated polarity applies only to models with built-in LEDs.

Tolerâncias / Tolerance : ± 0,30 mm