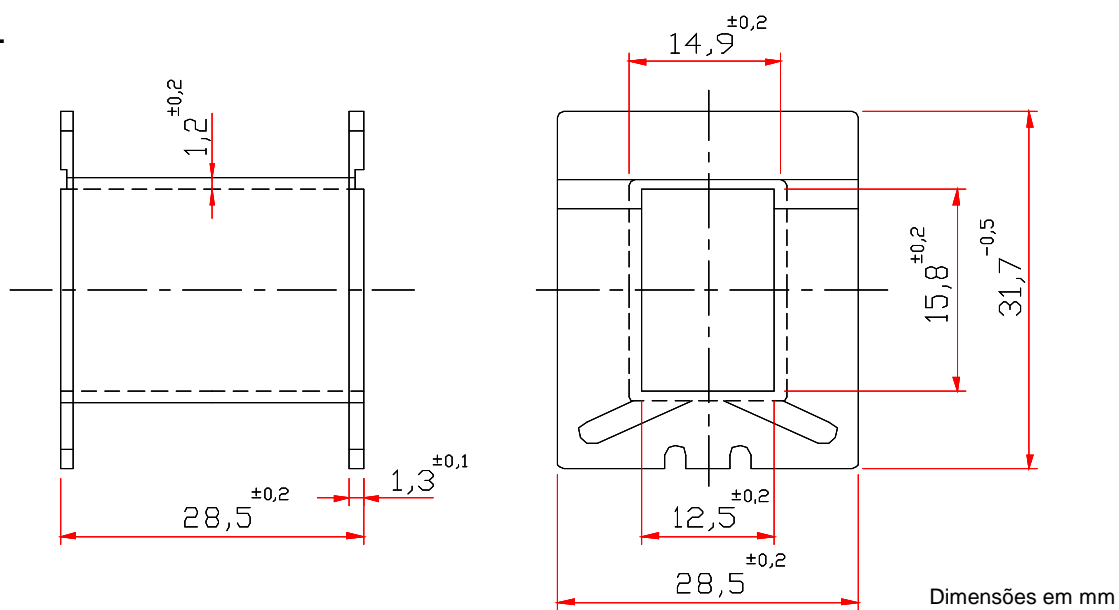


## CARRETEL



DESCRIÇÃO DE ENCOMENDA	Nº DE SECÇÕES	JANELA [mm <sup>2</sup> ]	COMPRI. MÉD. [mm/esp]	PESO ~g [mm]	MATERIAL
CE-42/21/15-1/0-POM	1	157,00	87,00	4,50	Poliacetal