

solver

MANUAL DE INSTRUÇÕES



Fabricado na China

LUPA COM LUMINÁRIA LED

HL-410 LED

INSTRUÇÕES DE USO

⚠ ADVERTÊNCIA

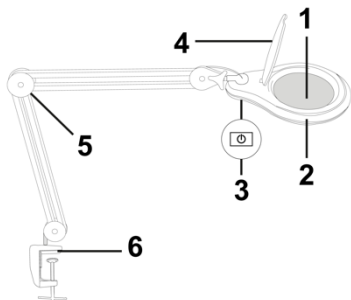
Para evitar choques elétricos, ferimentos pessoais e danos ao equipamento, leia atentamente as instruções de uso a seguir:

- Verifique se a tensão da rede é compatível com a tensão de operação da fonte (90V~240V-50/60Hz). Ligar a lupa fora da tensão especificada poderá danificar o circuito eletrônico e os LEDs, descaracterizando a garantia do produto.
- Não utilize ou armazene o equipamento em ambientes de alta temperatura, umidade, explosivo, inflamável ou com fortes campos magnéticos.
O equipamento pode danificar-se ao ser exposto a estas situações.
- Não exponha a lente diretamente ao sol. Risco de incêndio.
- Mantenha o produto e sua embalagem longe do alcance de crianças.
- Não gire a lupa com luminária além do limite de rotação, pois danificará o aparelho e ocasionará na perda da garantia.



ESPECIFICAÇÕES GERAIS

Aumento / Diâmetro da Lente	5D ou 8D / 127mm
Material da Lente	Vidro
Potência	14W
Fluxo Luminoso	1200 lumens
Iluminação	60 LEDs SMD
Modos de Iluminação	25% - 50% - 75% - 100% - OFF
Temperatura da cor	5600-6000K
Alimentação	100V~240V – 50/60Hz
Fixação	Suporte de Bancada (incluso)
Extensão do Braço	Até 1 metro
Dimensões	105x19x78cm (aberto) / 50x25x5cm (fechado)
Peso	2,460Kg (5D) / 2,648Kg (8D)



ESTRUTURA DO PRODUTO

1. Lente 5D ou 8D
2. Iluminação LED
4 Intensidades
3. Botão On/Off
4. Tampa Protetora
5. Braço Articulável
6. Suporte de Bancada

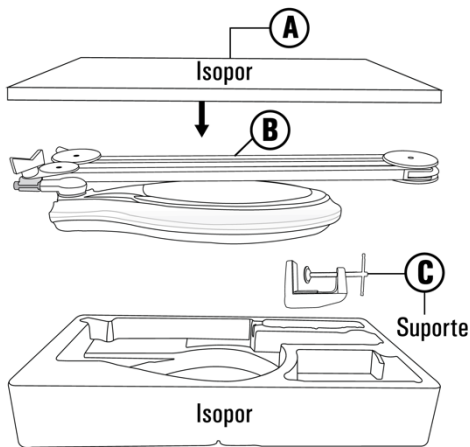
INSTALAÇÃO EM BANCADA

Este equipamento é indicado apenas para uso em ambientes internos.

1. Fixe o Suporte (6) na lateral de uma superfície horizontal com espessura de 12mm a 70mm e rosqueie o parafuso até fixar.
2. Insira a base do braço articulável (5) no furo do Suporte (6).
3. Ajuste o braço articulado (5) para a melhor altura de trabalho.
4. Conecte o cabo de força na tomada e clique uma vez no Botão Liga/Desliga (3) localizado na parte inferior da Lupa para a intensidade de 25% (Intensidade 1).
5. Aperte mais uma vez o Botão Liga/Desliga (3) para uma intensidade de 50% (Intensidade 2).
6. Aperte mais uma vez o Botão Liga/Desliga (3) para uma intensidade de 75% (Intensidade 3).
7. Aperte mais uma vez o Botão Liga/Desliga (3) para uma intensidade de 100% (Intensidade 4).
8. Aperte a última vez o Botão Liga/Desliga (3) para desligar a Lupa.

ATENÇÃO! Verifique sempre os itens inclusos na embalagem.

Itens inclusos na embalagem:



A-Tampa Isopor;

B-Lupa HL-410 LED;

C-Suporte.

MANUTENÇÃO E LIMPEZA

ADVERTÊNCIA

No caso da queima dos LEDs ou da placa eletrônica ou o cabo de força estiver danificado, os mesmos deverão ser substituídos exclusivamente pelo fabricante ou pelo serviço da rede autorizada ou por pessoa qualificada para tal, a fim de evitar riscos de choque elétrico ou problemas na instalação.

- A limpeza da lente deve ser feita apenas com um pano macio, limpo e umedecido com água.

GARANTIA DO PRODUTO

- 1.** O prazo de garantia deste produto é de 12 meses.
- 2.** O período de garantia é contado a partir da data da emissão da nota fiscal de venda da Solver ou do seu revendedor. Dentro do período de garantia, o produto com defeito deve ser encaminhado à rede de assistência técnica autorizada da Solver para avaliação técnica.
- 3.** Antes de usar ou ligar este produto, leia e siga as instruções contidas neste manual. Em caso de dúvidas, entre em contato com o suporte técnico da Solver pelo telefone (11) 4071-7568 ou via e-mail através do solver@solverbrasil.com.br
- 4.** Este produto é garantido contra defeitos de fabricação dentro de condições normais de uso, conservação e manutenção.
- 5.** Ao encaminhar qualquer produto à Solver ou rede autorizada, o cliente deverá apresentar a nota fiscal de compra com a devida identificação do produto e do número de série.
- 6.** As despesas de frete e seguro de envio e retorno são de responsabilidade do cliente ou empresa contratante.
- 7.** Situações não cobertas por esta Garantia:
 - a)** Desgaste no acabamento, partes e/ou peças danificadas por uso intenso ou exposição a condições adversas e não previstas (intempérie, umidade, maresia, frio e calor intensos);
 - b)** Danos causados durante o transporte ou montagem e desmontagem de produto não realizados/executados pela empresa;
 - c)** Mau uso, esforços indevidos, ou uso diferente daquele proposto pela empresa para cada produto. Defeitos ou desgastes causados por uso institucional para os produtos que não forem explicitamente indicados para esse fim;
 - d)** Problemas causados por montagem em desacordo com o manual de instruções, ou relacionados a adaptações ou alterações realizadas no produto;
 - e)** Problemas relacionados a condições inadequadas do local onde o produto foi instalado, presença de umidade excessiva, paredes pouco resistentes, etc.;
 - f)** Maus tratos, descuido, limpeza ou manutenção em desacordo com as instruções deste manual;
 - g)** Danos causados por acidentes, quedas e/ou sinistros.



solver

Importado por:
Solver Importação e Exportação Ltda.
CNPJ 17.349.361/0001-40
Tel (11) 4071-7568
solver@solverbrasil.com.br
www.solverbrasil.com.br

Fotos meramente ilustrativas. Especificações sujeitas a alterações sem aviso prévio.