

- Proteção contra falta de fase, inversão de fase, assimetria, sub e sobretensão
 - 8 níveis de tensão ajustáveis através de botão frontal
 - Erro da medida de tensão $\leq 1\%$
 - De acordo com as normas IEC60255-6 e IEC61010-1
- Protection against phase failure, phase inversion, asymmetry, under and overvoltage
 - Set 8-level rated operating voltage through front button
 - Voltage measurement error $\leq 1\%$
 - According to IEC60255-6 and IEC61010-1

Código de compra / How to order

DFF 3 - 460

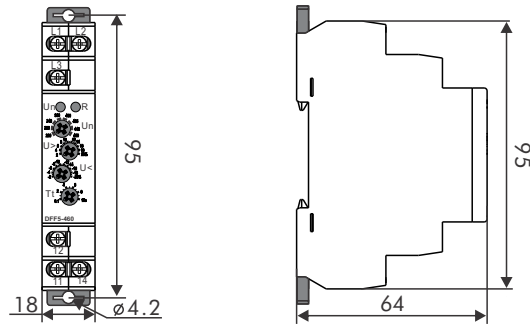
↓
Função / Function
Veja tabela de especificações /
See specifications table



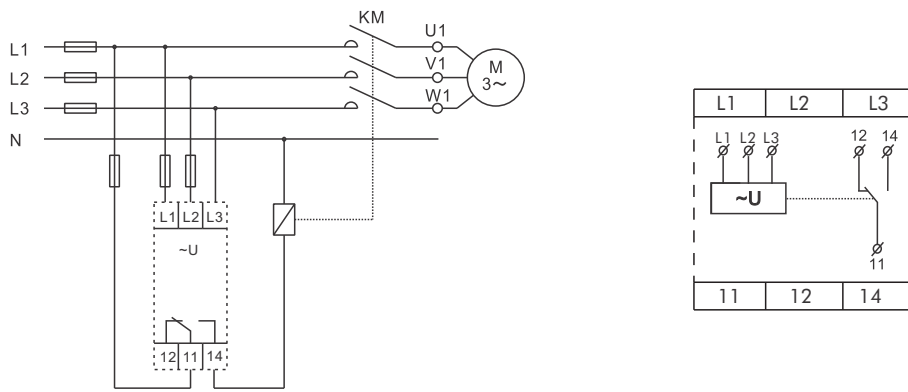
Especificações / Specifications

Modelos / Models	DFF3-460	DFF5-460
Sobretensão / Overvoltage	—	2 ~ 20%
Subtensão / Undervoltage	—	-20 ~ 2%
Assimetria / Asymmetry	—	8%
Tempo de atraso / Delay time	—	0,1 ~ 10s
Sequência de fase / Phase sequence	•	•
Falta de fase / Phase failure	•	•
Normas / Standards	IEC / EN60255-6, IEC / EN61010-1	
Função / Function	Monitor de tensão tripolar / Tripolar voltage monitor	
Terminais de monitoramento / Monitoring terminals	L1 – L2 – L3	
Terminais de alimentação / Supply terminals	L1 – L2	
Alimentação / Power supply	176 ~ 552V (F - F / P - P)	
Frequência / Frequency	45 ~ 65Hz	
Limites de ajuste sobretensão / Threshold adjustment overvoltage	Não incluído / Not included	2 ~ 20%
Limites de ajuste subtensão / Threshold adjustment undervoltage	Não incluído / Not included	-20 ~ 2%
Assimetria / Asymmetry	Não incluído / Not included	8%
Histerese / Hysteresis	2%	
Tempo de atraso / Time delay	Não incluído / Not included	0,1 ~ 10s $\pm 10\%$ (ajustável / adjustable)
Erro / Error	$\leq 1\%$	
Precisão no botão de ajuste / Knob setting accuracy	1% do valor de escala / 1% of scale value	
Atraso na partida / Start delay	0.5s	
Indicação de ligado / ON indication	LED verde / Green LED	
Indicação de saída / Output indication	LED vermelho / Red LED	
Tempo para reiniciar / Reset time	1s	
Saída / Output	Relé 1 reversível / SPDT - relay	
Classificações de corrente / Current rating	10A - AC1	
Tensão de comutação / Switching voltage (max.)	250VCA / 24VCC / 250VAC / 24VDC	
Coefficiente de temperatura / Temperature coefficient	0.05% / °C, $t_a = 20^\circ\text{C}$	
Vida mecânica / Mechanical life	10 x 10 ⁶ operações / operations	
Vida elétrica / Electrical life (AC1)	10 ⁶ operações / operations	
Temperatura de operação / Operating temperature	-20 ~ 55 °C	
Temperatura de armazenamento / Storage temperature	-35 ~ 75 °C	
Montagem / Mounting	Fixação em trilho DIN / DIN rail mounting	
Grau de Proteção / Protection degree	IP44 (frontal / front panel) IP20 (terminais / terminals)	
Categoria de sobretensão / Overvoltage category	III	
Grau de poluição / Pollution degree	2	
Dimensões / Dimensions	90 x 18 x 64mm	

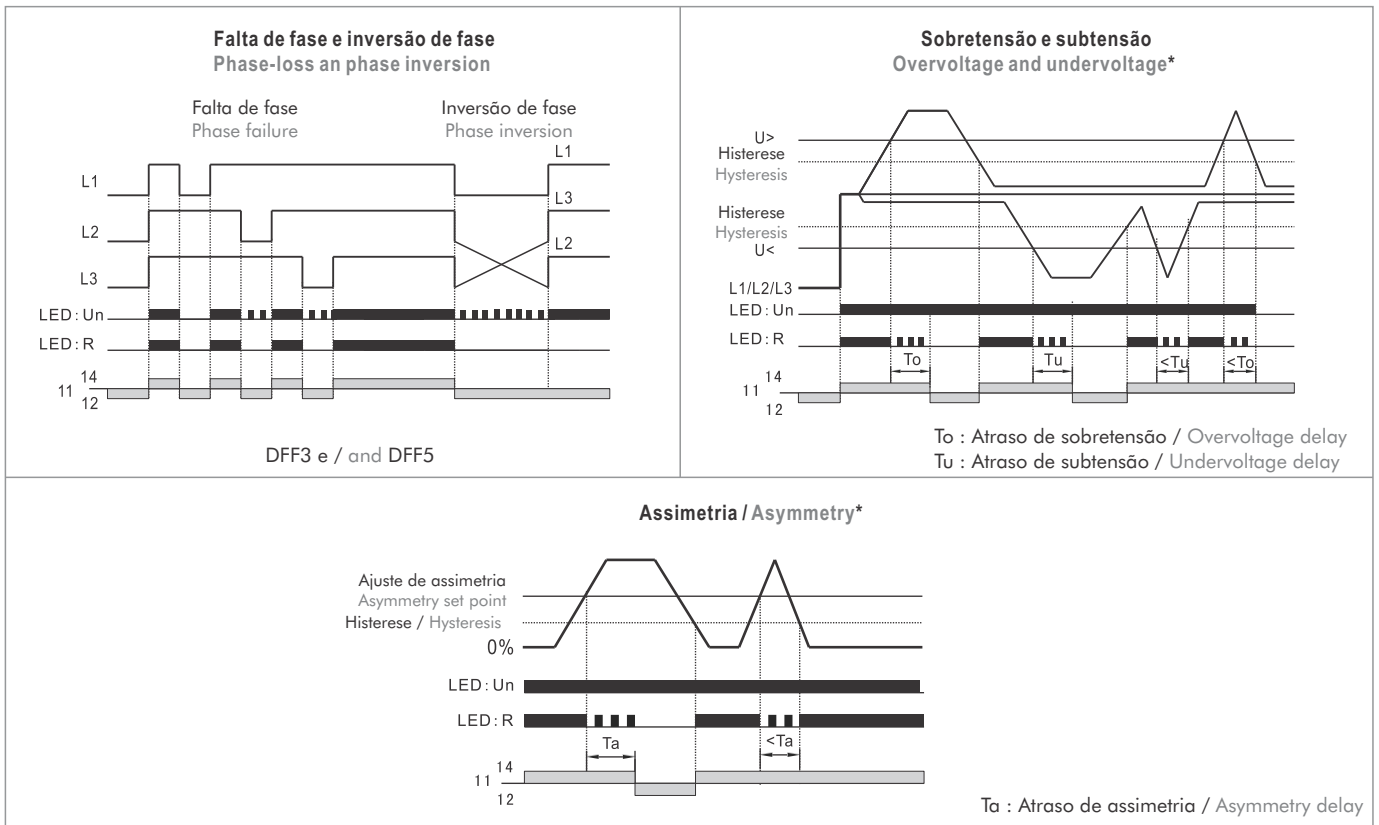
Dimensões / Dimensions (mm)



Conexão / Connection



Modos de operação / Operation mode



* Somente / Only DFF5

Aplicações:

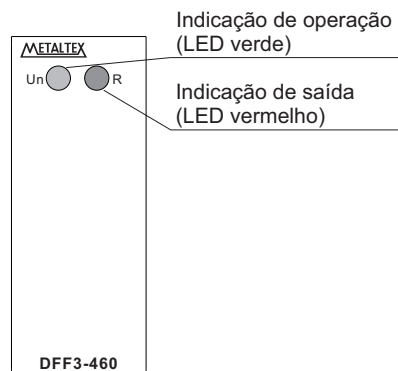
- Controle para conexão de equipamentos móveis (equipamentos locais, agrícolas, caminhões refrigerados).
- Proteção elétrica de equipamentos e pessoas contra tensão reversa.
- Comutação NORMAL/EMERGÊNCIA para fonte de alimentação.

Função e Características:

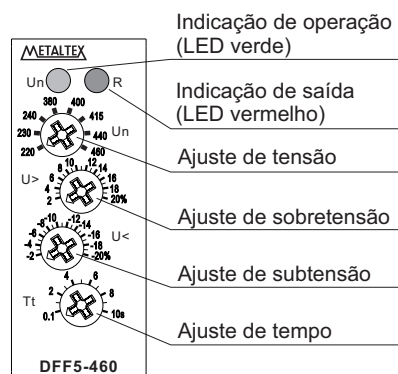
- Proteção contra falta de fase, inversão de fase, assimetria, sub e sobretensão.
- 8 níveis de tensão ajustável através da chave.
- Frequência de operação: 45 a 65Hz.
- Erro da medida de tensão < 1%.
- Estado do relé indicado por LED.
- Montagem em trilho DIN.

Especificação técnica

Modelo	DFF3-460	DFF5-460
Normas	IEC/EN60255-6, IEC/EN61010-1	
Função	Monitor de Tensão Tripolar	
Terminais de monitoramento	L1 – L2 – L3	
Terminais de alimentação	L1 – L2	
Alimentação	176 a 552V (F - F)	
Frequência	45 ~ 65Hz	
Limites de ajuste sobretensão	Não possui	2 à 20%
Limites de ajuste subtensão	Não possui	-20 à 2%
Assimetria	Não possui	8%
Histerese	2%	
Tempo de atraso	Não possui	Ajustável de 0,1 à 10s (10%)
Erro	≤ 1%	
Precisão no botão de ajuste	1% do valor de escala	
Atraso na partida	0.5s	
Indicação de ligado	LED verde	
Indicação de saída	LED Vermelho	
Tempo para reiniciar	1s	
Saída	Relé 1 reversível	
Corrente (max.)	10A - AC1	
Tensão de comutação (max.)	250VAC / 24VDC	
Coefficiente de temperatura	0.05% /°C, t = 20°C	
Vida mecânica	10.000.000 operações	
Vida elétrica (AC1)	1.000.000 operações	
Temperatura de operação	-20 °C ~ +55 °C	
Temperatura de armazenamento	-35 °C ~ +75 °C	
Montagem	Fixação em trilho DIN	
Grau de Proteção	IP44 (frontal) IP20 (terminais)	
Categoria de sobretensão	III	
Grau de poluição	2	
Dimensões	90 x 18 x 64mm	



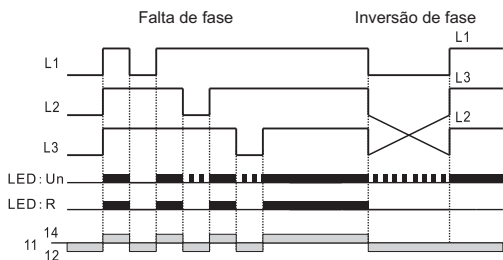
DFF3-460
Relé falta de fase, inversão de fase



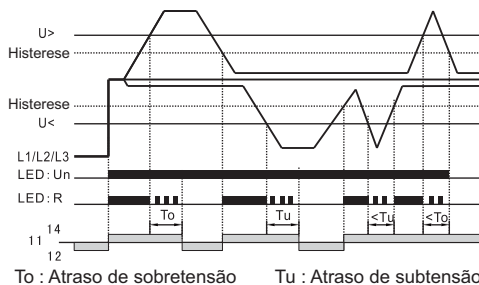
DFF5-460
Relé falta de fase, inversão de fase, sub e sobretensão (ajustável)

Modo de operação

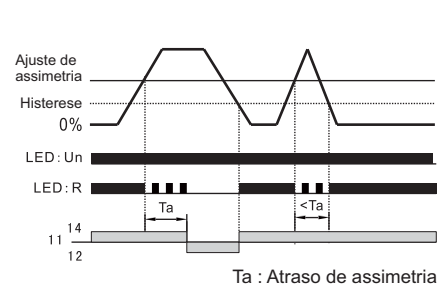
Falta de fase e inversão de fase (para DFF3 e DFF5)



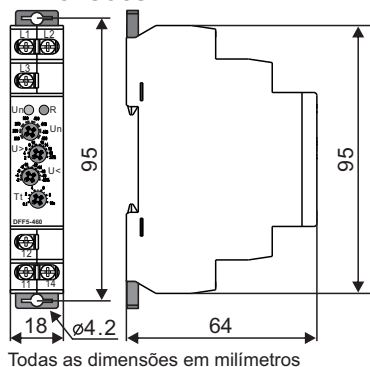
Sobretensão e subtensão (para DFF5)



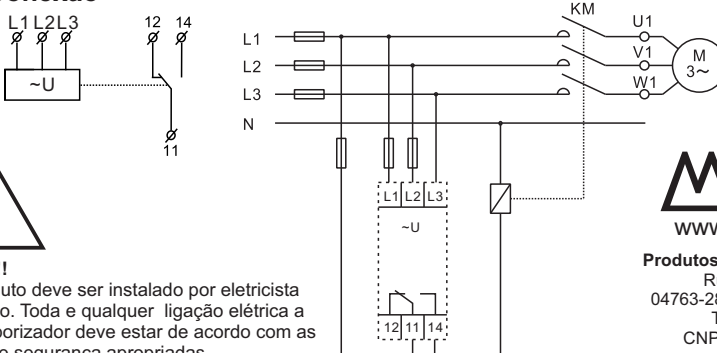
Assimetria (para DFF5)



Dimensões



Conexão



Cuidado!!
Este produto deve ser instalado por electricista qualificado. Toda e qualquer ligação elétrica a este temporizador deve estar de acordo com as normas de segurança apropriadas.