

RELE MINIATURA DE POTÊNCIA COM 2 CONTATOS REVERSÍVEIS 113.075 - CTK-DSY2-2C-S-05L

Características

- Tamanho compacto e leve;
- 2 Contatos reversíveis NA/NF;
- Caixa a prova de fluxo, não lavável;
- Dimensões: 20,3x9,9x11,8mm;
- Terminal para montagem em PCI;
- Longa vida útil com baixo custo;



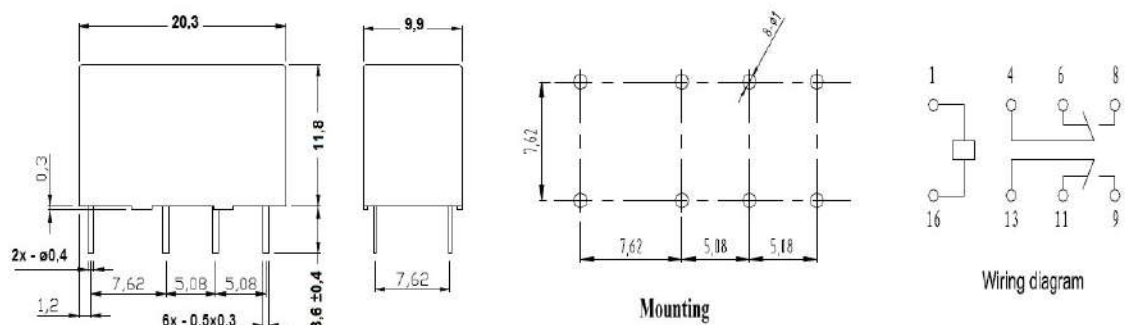
Aplicações

- Equipamentos de uso doméstico e comercial em geral.

ESPECIFICAÇÕES - CONTATO

Capacidades do contato – configuração 2C - carga resistiva ($\cos\Phi = 1$)	1A – 125VAC, 30VDC 2A – 24VDC
Resistência do contato (cond. de teste: 1A, 6VDC)	50mΩ, Máx.
Corrente máxima de chaveamento	2A
Tensão máxima de chaveamento	30VDC / 220VAC
Potência máxima de chaveamento	48W / 125VA
Expectativa de vida útil – Elétrica	100.000 operações
Mecânica	10.000.000 operações

Dimensões Físicas



- Todas as dimensões em milímetros.
- Tolerâncias não especificadas: $\pm 0,25$ mm.

ESPECIFICAÇÕES – BOBINA

Tensão Nominal (VDC)	Resistência da Bobina (Ω) $\pm 10\%$	Potência da Bobina (W) $\pm 10\%$	Tensão M. Acoplamento (VDC)	Tensão M. Desacoplamento (VDC)	Tensão M. Aplic. (VDC)
05	125	0.2	75%	10%	130%

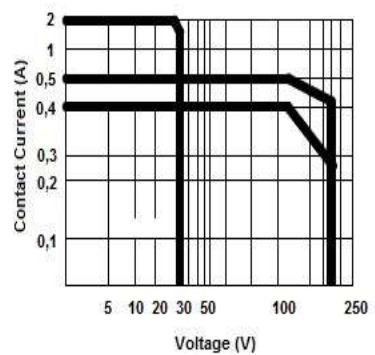
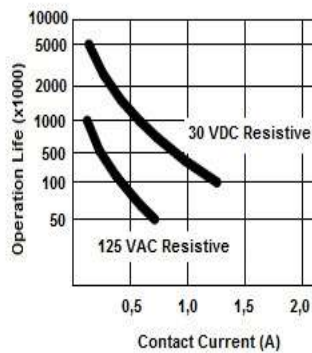
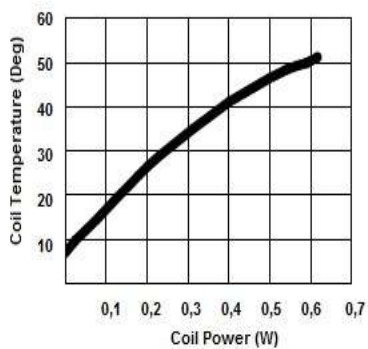
CARACTERSTICAS OPERACIONAIS

Faixa de temperatura de operao	-30  +70 C
Temperatura de soldagem	230~240 C
Resistncia de isolamento (500 VDC)	100 M Ω
Rgidez dieltrica entre contatos abertos (1 minuto – 50/60 Hz)	500 VAC
Rgidez dieltrica entre bobina e contatos (1 minuto – 50/60 Hz)	1.000 VAC
Tempo de acoplamento (mx.)	10 ms
Tempo de desacoplamento (mx.)	5 ms
Peso aproximado	5,0 g

APROVAO PARA AS SEGUINTESS CLASSES DE USO

Entidade	Documento	Classes (Cos $\phi= 1$)

CURVAS CARACTERSTICAS



RELE MINIATURA DE POTÊNCIA COM 2 CONTATOS REVERSÍVEIS 113.077 - CTK-DSY2-2C-S-24L

Características

- Tamanho compacto e leve;
- 2 Contatos reversíveis NA/NF;
- Caixa a prova de fluxo, não lavável;
- Dimensões: 20,3x9,9x11,8mm;
- Terminal para montagem em PCI;
- Longa vida útil com baixo custo;



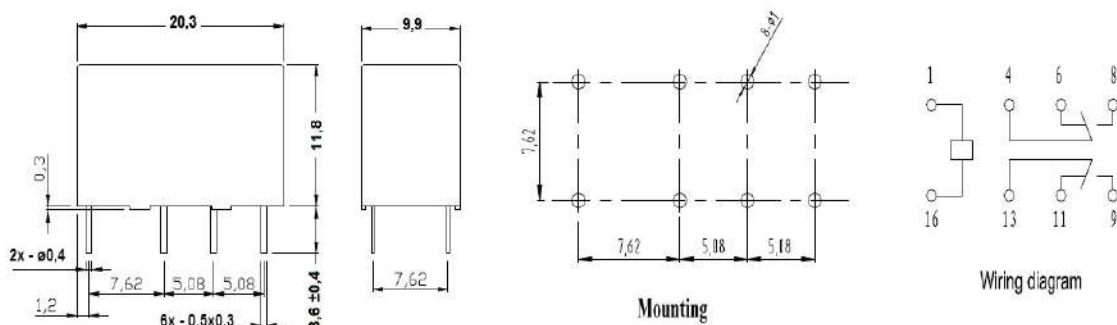
Aplicações

- Equipamentos de uso doméstico e comercial em geral.

ESPECIFICAÇÕES - CONTATO

Capacidades do contato – configuração 2C - carga resistiva ($\cos\Phi = 1$)	1A – 125VAC, 30VDC 2A – 24VDC
Resistência do contato (cond. de teste: 1A, 6VDC)	50m Ω , Máx.
Corrente máxima de chaveamento	2A
Tensão máxima de chaveamento	30VDC / 220VAC
Potência máxima de chaveamento	48W / 125VA
Expectativa de vida útil – Elétrica	100.000 operações
Mecânica	10.000.000 operações

Dimensões Físicas



- Todas as dimensões em milímetros.
- Tolerâncias não especificadas: $\pm 0,25$ mm.

ESPECIFICAÇÕES – BOBINA

Tensão Nominal (VDC)	Resistência da Bobina (Ω) $\pm 10\%$	Potência da Bobina (W) $\pm 10\%$	Tensão M. Acoplamento (VDC)	Tensão M. Desacoplamento (VDC)	Tensão M. Aplic. (VDC)
24	2880	0.2	75%	10%	130%

CARACTERSTICAS OPERACIONAIS

Faixa de temperatura de operao	-30  +70 C
Temperatura de soldagem	230~240 C
Resistncia de isolamento (500 VDC)	100 M Ω
Rgidez dieltrica entre contatos abertos (1 minuto – 50/60 Hz)	500 VAC
Rgidez dieltrica entre bobina e contatos (1 minuto – 50/60 Hz)	1.000 VAC
Tempo de acoplamento (mx.)	10 ms
Tempo de desacoplamento (mx.)	5 ms
Peso aproximado	5,0 g

APROVAO PARA AS SEGUINTESS CLASSES DE USO

Entidade	Documento	Classes (Cos $\phi=1$)

CURVAS CARACTERSTICAS

