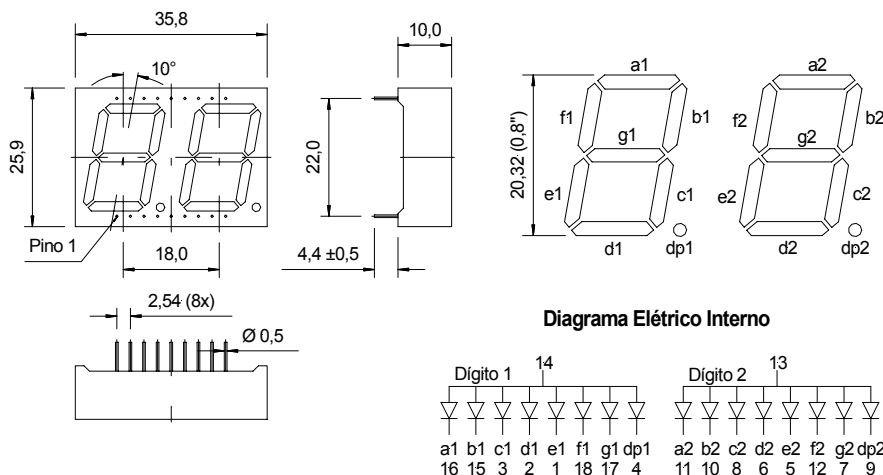


Série Display Duplo – 0,82” – Anodo Comum

Dimensões Mecânicas (mm) – Tolerância não especificada $\pm 0,2\text{mm}$ (Desenho sem escala)



Características:

- "Pb Free" (Isento de chumbo)
- Acabamento padrão: Resina branca e cor de face cinza.
- Indicado para sinalização em geral
- Largo campo de visualização
- Rápida resposta ao acionamento (ns)
- Baixo consumo de corrente elétrica
- Longa vida útil, com baixo custo de manutenção

Características Máximas Absolutas ($T_{AMB} = 25\text{ }^{\circ}\text{C}$)

Tensão Reversa (V_R)	5V
Corrente direta (I_F)	30mA
Corrente de pico (I_{FP}) <1KHz, Ciclo Operac. 1:10>	100mA
Potência Dissipada (P_D)	60mW
Curva de corrente x Temperatura ambiente	-0,4mA/ $^{\circ}\text{C}$
Temperatura de armazenagem	-30 à +90 $^{\circ}\text{C}$
Temperatura de operação	-20 à +80 $^{\circ}\text{C}$
Temperatura de solda (1,6mm – 3segundos)	260 $^{\circ}\text{C}$

* Características por diodo aplicado.

Característica Opto-elétricas ($T_{AMB} = 25\text{ }^{\circ}\text{C}$, $I_F = 20\text{mA}$)

Código	Luz emitida (Cor)	Tecnol.	λ_P (nm)	V_F (V)		I_V (mcd)	
				Típ.	Máx	Mín.	Típ.
D2081AG	Verde amarelado	GaP	568	2,2	2,6	4	8
D2081AO	Vermelho Alaranjado	GaAsP	632	2,0	2,4	2	6
D2081ASR	Vermelho U. Bright	AlGaAs	648	1,8	2,4	2	8
D2081AB -14BL	Azul Ultra Bright	InGaN	470	3,2	3,6	20	30

* Características por diodo aplicado.

* Outras versões ou cores consultar fábrica.

Curvas Eletro-Ópticas:

