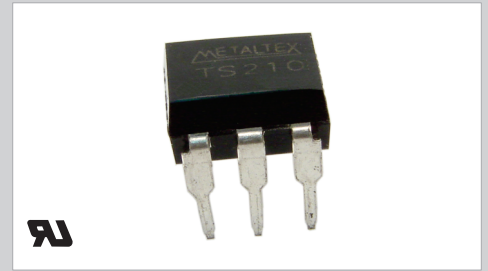


- Controla sinais de baixa tensão
- Montagem CI
- Saída 1 NA
- 3750 VCA de tensão de isolamento
- Ideal para aplicações em telecomunicações, instrumentação, etc.
- Controls low-level signals
- PCB assembly
- 1 NO output
- 3750 VAC insulation voltage
- Ideal for applications in telecommunications, instrumentation, etc.



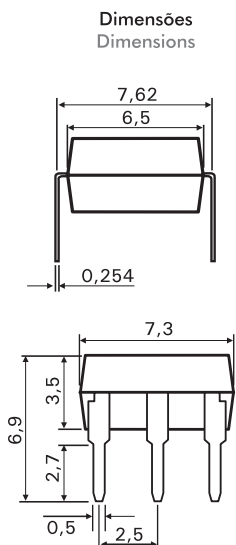
### Capacidade máxima / Maximum rating

Entrada / Input	Tensão reversa / Reverse voltage	5 V
	Corrente contínua no LED / LED forward current	50 mA
Saída / Output	Corrente de pico (1s) / Peak forward current (1s)	1 A
	Dissipação de potência / Power dissipation	100 mW
	Tensão de pico na carga / Peak load voltage	350 V
	Corrente contínua na saída / Continuous load current	±130 mA
	Dissipação de potência / Power dissipation	500 mW
Características gerais / General characteristics	Tensão de isolamento E/S / I/O insulation voltage	3750 VCA / VAC
	Resistência de isolamento / Insulation resistance	≥10 <sup>9</sup> Ω - 500 VCC / VDC
	Dissipação de potência total / Total power dissipation	550 mW
	Temperatura de armazenamento / Storage temperature range	-40 ~ 150°C
	Temperatura de operação / Operating temperature range	-40 ~ 85°C
	Temperatura de junção / Junction temperature	100°C
	Temperatura de soldagem a 2 mm do corpo / Soldering temperature, 2 mm from case	260°C - 10s

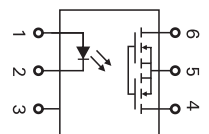
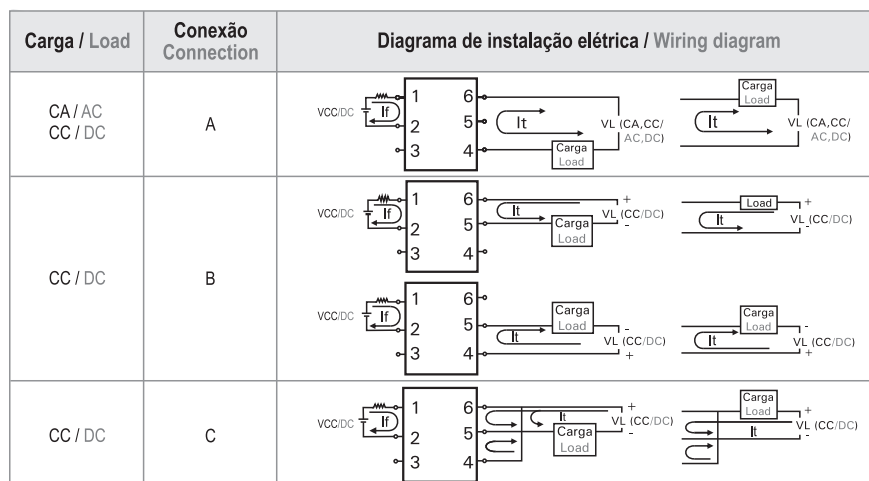
### Características eletro-ópticas / Electro-optical characteristics

Parâmetro / Parameter	Símbolo / Symbol	Condição de teste / Test Condition	Mínimo / Min.	Típico / Typical	Máximo / Max.	Unidade / Unit	
Emissor (entrada) / Emitter (input)							
Tensão direta / Forward voltage	V <sub>f</sub>	I <sub>f</sub> =10 mA	-	1,2	1,5	V	
Corrente de entrada - operação / Operation input current	I <sub>Fon</sub>	V <sub>L</sub> =±20V, I <sub>L</sub> =100mA, t=10ms	-	-	5	mA	
Corrente de entrada - desoperação / Recovery input current	I <sub>Foff</sub>	V <sub>L</sub> =±20V, I <sub>L</sub> ≤5μA	0,2	-	-	mA	
Detector (saída) / Detector (output)							
Tensão de ruptura da saída / Output breakdown voltage	V <sub>B</sub>	I <sub>B</sub> =50μA	350	-	-	V	
Corrente residual da saída / Output off-state leakage	I <sub>I(off)</sub>	V <sub>T</sub> =350V, I <sub>F</sub> =0mA	-	0,2	1	μA	
Características comuns / Characteristics							
Capacitância entre entrada e saída / I/O Capacitance		C <sub>iso</sub>	I <sub>F</sub> =0mA, f=1MHz	-	6	-	pF
Resistência ON / On resistance	Conexão / Connection	A	I <sub>L</sub> =100mA, I <sub>f</sub> =10mA	-	20	30	Ω
		B		-	10	15	Ω
		C		-	5	7,5	-
Tempo de operação / Turn-on time	T <sub>on</sub>	I <sub>F</sub> =10mA, V <sub>L</sub> =±20V, t=10 ms, I <sub>L</sub> =100 mA	-	0,3	1,0	ms	
Tempo de desoperação / Turn-off time	T <sub>off</sub>		-	0,7	1,5	ms	

### Dimensões e diagramas / Dimensions and layouts (mm)



### Diagrama Elétrico / Schematic



Tolerâncias / Tolerance : ± 0,10 mm