

Manual de Instruções

Estação de Solda

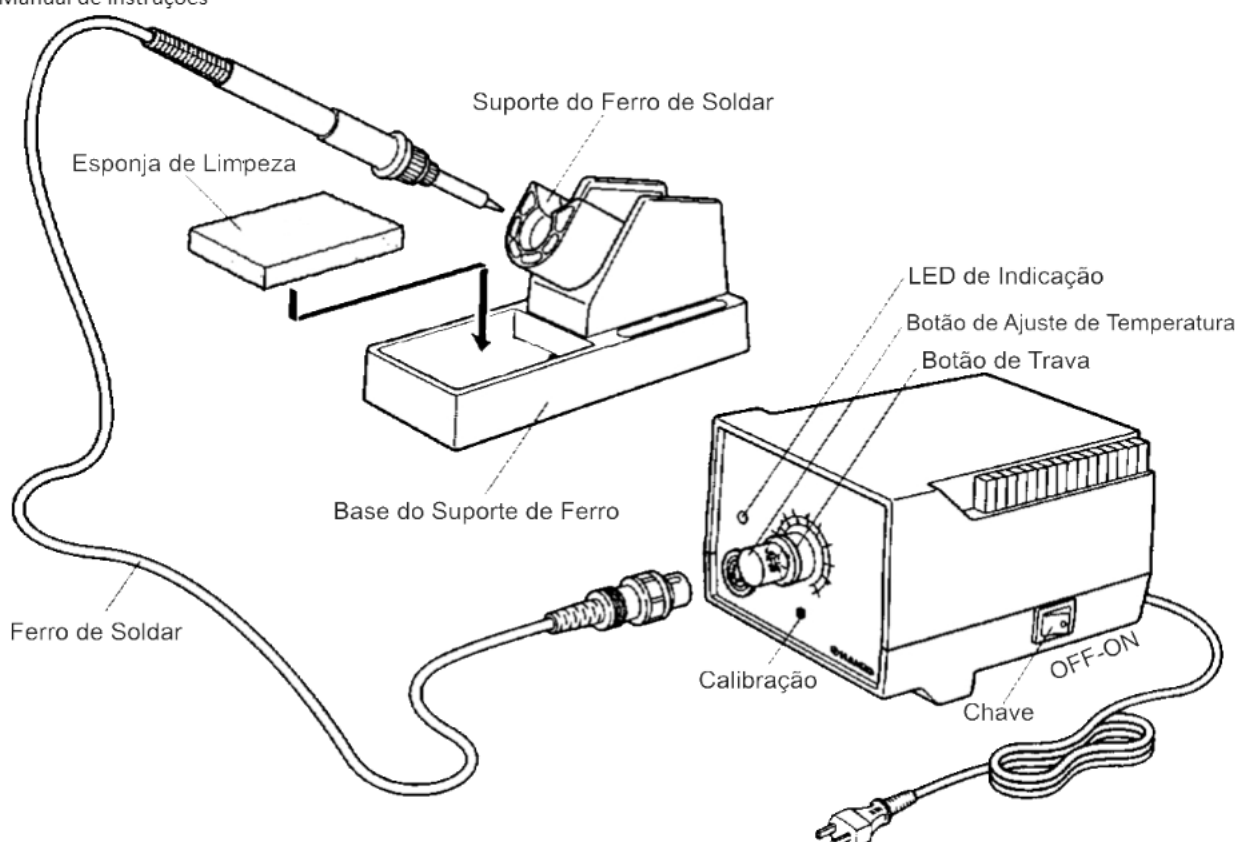
HIKARI

HK-936B

Para sua segurança, leia este Manual de Instruções atentamente antes da operação deste equipamento.
Mantenha-o sempre ao seu alcance para consultas futuras.

CONTEÚDO DA CAIXA

- 1 Estação de solda HK-936B
- 1 Ferro de soldar HK-900B
- 1 Esponja de Limpeza
- 1 Manual de instruções



PRECAUÇÕES

Neste manual de instruções, o **Aviso** e o **Cuidado** estão definidos da seguinte forma:

Aviso - O uso inadequado deste equipamento pode causar sérios ferimentos ao usuário.

Cuidado - O uso inadequado deste equipamento pode causar ferimentos ao usuário ou danos físicos aos objetos envolvidos.

Cuidado - Quando a estação estiver ligada, a temperatura da ponta pode variar entre 200 ~ 480°C.

O mal-uso deste equipamento pode causar queimaduras ou incêndios. Tome as seguintes precauções:

- Não toque nas partes metálicas próximas da ponta.
- Não use o equipamento próximo a produtos inflamáveis.
- Comunique as pessoas próximas da área de trabalho de que o equipamento pode ser perigoso.
- Desligue a estação quando não a estiver utilizando.
- Antes de substituir peças ou armazenar, desligue a estação e aguarde esfriar até a temperatura ambiente.
- Não use a estação para outras aplicações que não seja soldagem eletrônica.
- Não bata o ferro de soldar para tentar remover resíduos de solda da ponta.
- Não modifique a estação.
- Use somente peças de reposição originais.
- Não molhe a estação ou manuseie com mãos molhadas.
- O processo de soldagem produz fumaça, certifique-se de que a área de trabalho esteja bem arejada.
- Ao trabalhar com a estação, não faça qualquer coisa que possa causar danos físicos.

CONFIGURAÇÃO E OPERAÇÃO

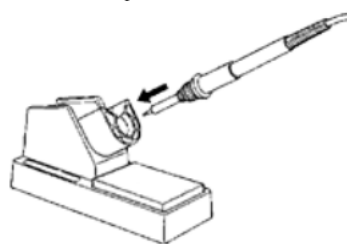
A) Suporte do Ferro

Cuidado - A esponja é comprimida e inchará quando umedecida com água. Antes de usar a estação molhe a esponja com água e esprema até que a esponja fique apenas levemente umedecida. O excesso de água na esponja aumenta a oxidação da ponta diminuindo drasticamente a vida útil da mesma.

B) Conexão

Cuidado - Certifique-se que a estação esteja desligada antes de conectar ou desconectar o ferro de soldar sob risco de danificar a placa de circuito do equipamento.

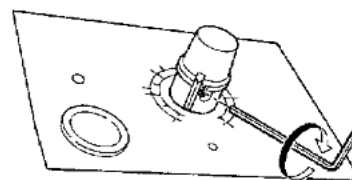
1. Conecte o conjunto do cabo ao receptáculo da estação.
2. Coloque o ferro de soldar no suporte do ferro.
3. Verifique se a tensão da tomada é a mesma do equipamento e conecte o cabo de alimentação na tomada.



C) Ajuste de Temperatura

1. Ajuste o knob (botão de ajuste) para a temperatura desejada.
2. Trave o knob (opcional) para evitar mudanças acidentais da temperatura ajustada. Para travar o knob, aperte o parafuso sob o botão usando uma chave Allen girando a rosca no sentido horário.

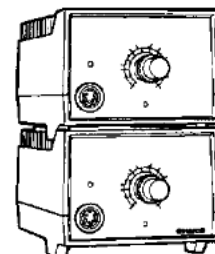
Cuidado - Para não espanar o botão, não force o knob com o botão travado.



D) Ligando

O LED Led de Indicação se acende ao ligar o equipamento. Ao atingir a temperatura ajustada, o LED apagará. LED piscando indica que a temperatura esta sendo controlada e que a estação está pronta para ser usada. As Estações HK-936B podem ser empilhadas com segurança conforme o desenho ao lado.

Cuidado - O ferro de soldar deve ser colocado no suporte do ferro quando não estiver em uso.



DICAS DE CUIDADO E USO

Temperatura

Temperaturas altas reduzem significativamente a vida útil da ponta e podem prejudicar o trabalho realizado.

A recuperação térmica superior da HK-936B permite soldagens eficientes e com qualidade mesmo em temperaturas mais baixas.

O uso de temperaturas mais baixas é indicado para aumentar a vida útil da ponta

Limpeza

Limpe a ponta regularmente com a esponja de limpeza umedecida. A oxidação e os resíduos da solda cobrem a ponta de impurezas. Estas impurezas podem provocar danos ou reduzir a condutibilidade de calor da ponta. Ao usar o ferro de soldar, remova as impurezas diariamente.

Depois do Uso

Limpe a ponta e revista-a com uma camada de estanho. Isto ajuda a impedir a oxidação da ponta.

Em Repouso

Nunca deixe o ferro de soldar em repouso com a temperatura alta por muito tempo. Isto acelera o desgaste da ponta.

MANUTENÇÃO

Inspecção e Limpeza

1. Ajuste a temperatura para 250°C.
2. Quando a temperatura estabilizar, limpe a ponta com a esponja da limpeza e verifique as condições da ponta.
3. Se a ponta estiver escurecida e não apresentar a camada estanhada, aplique estanho com fluxo e limpe a ponta na esponja de limpeza umedecida.
4. Se a ponta estiver deformada ou corroída, substitua por uma ponta nova.

Calibração da Temperatura

A estação deve ser calibrada toda vez que o ferro de soldar ou a ponta forem substituídos.

1. Conecte o conjunto do cabo ao receptáculo na estação e ligue chave na posição "ON".
2. Ajuste a temperatura para 400°C.
3. Aguarde a temperatura estabilizar e remova a capa de proteção do orifício de calibração "CAL".
4. Com a temperatura estabilizada, use uma chave de fenda fina para ajustar o potenciômetro até que o termômetro indique a temperatura de 400°C. Gire a chave no sentido horário para aumentar a temperatura e no sentido anti-horário para reduzir.
5. Feche a tampa de proteção da "CAL".

Obs: Recomendamos o termômetro digital Hikari HK-191A para calibrar a temperatura da estação.

Verificação da Resistência

Desconecte o plugue para medir o valor da resistência entre os pinos de conexão conforme abaixo:

A	entre os pinos 5 & 6 (resistência)	1,0 ~ 3,0Ω (normal)	
B	entre os pinos 1 & 2 (sensor)	10 ~ 14 Ω (normal)	
C	entre o pino 7 & ponta	Inferior a 2 Ω	

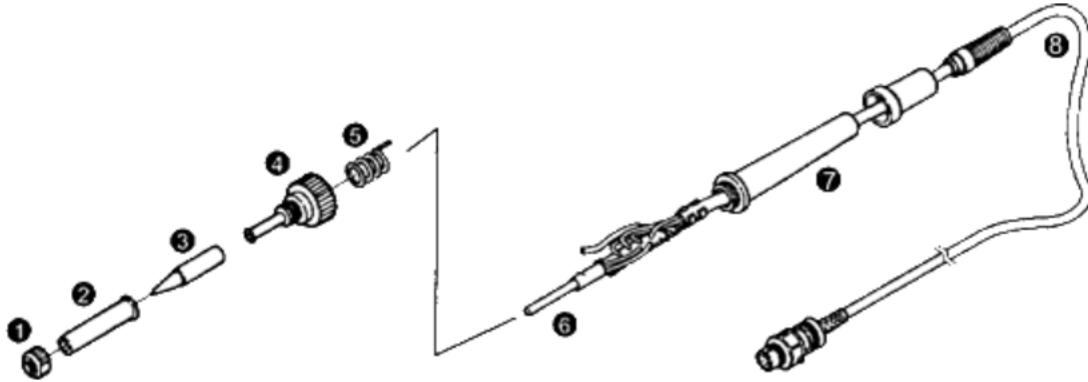
Se os valores de "A" e "B" forem diferentes do valor acima, substitua a resistência.

Se o valor de "C" for diferente do valor acima, remova a película de oxidação utilizando a esponja metálica de limpeza HK-599B.



Resistência Danificada e Desmontagem do Ferro HK-900B

1. Gire a porca (1) no sentido anti-horário e remova o tubo metálico (2) e a ponta (3).
2. Gire o baquelite (4) no sentido anti-horário e remova-o do ferro.
3. Puxe a resistência (6) e o conjunto do cabo (7) para fora da alça (8).
4. Puxe a mola de aterramento (5).



Medir a resistência em temperatura ambiente:

Resistência (Amarelo/Vermelho) Sensor (Branco)



1. Valor da Resistência (Amarelo/Vermelho): $1,0 \sim 3,0 \Omega$

2. Valor da Resistência do Sensor (Branco): $10 \sim 14 \Omega$

Se os valores de resistência estiverem fora dos valores acima, substitua a resistência.

Trocando a Resistência

1. Desconecte o conjunto do cabo do receptáculo da estação.
2. Realize o processo de desmontagem do ferro indicado acima.
3. Remova (dessoldando) os terminais do sensor e da resistência da placa de conexão.
4. Retire a resistência com defeito e coloque a resistência nova.
5. Solde os terminais do sensor e da resistência da placa de conexão.

Após Substituir a Resistência

Realize a verificação da resistência indicada acima, conferindo se os valores são iguais aos da tabela.









Caso a verificação apresente alguma variação fora do especificado, verifique as conexões do cabo de alimentação do ferro de soldar HK-900M.

ESPECIFICAÇÕES TÉCNICAS

Estação de Solda	HK-936B
Consumo	60W
Tensão de Saída	24VAC
Temperatura Ajustável	200°C/392°F ~ 480°C/896°F
Dimensões	120 x 93 x 70mm
Peso	1300g

Ferro de Soldar	HK-900B
Resistência	Cerâmica
Peso	25g

ACESSÓRIOS DE REPOSIÇÃO

Cód. Unicoba	Descrição	Foto
21J026	HK-MTB - PONTA CÔNICA 1,0MM	
21J044	HK-MTLB - PONTA CÔNICA 0,4MM	
21J043	HK-MTI - PONTA CÔNICA 0,4MM	
21J025	HK-MT1,6D - PONTA FENDA 1,6MM	
21J048	HK-MT2.4D - PONTA FENDA 2,4MM	
21J027	HK-MT3.2D - PONTA FENDA 3,2MM	
21J028	HK-MTK - PONTA FACa HK-MTK	
21J197	HK-MT3.4CM - PONTA MINI WAVE 3,4CM	

Cód. UCB 21J178	FERRO DE SOLDAR P/ HK-936B (HK-900B)
Cód. UCB 21J515	RESISTÊNCIA P/ FERRO HK- 900B
Cód. UCB 21J514	BAQUELITE P/ FERRO HK-900B
Cód. UCB 21J513	TUBO METÁLICO P/ FERRO HK-900B
Cód. UCB 21J512	PORCA P/ FERRO HK-900B

Importado e distribuído por:
 Unicoba Importação e Exportação Ltda.
 Rua José Libero, 47
 São Paulo – SP – 04070-040
 CNPJ 43.823.525/0001-30
 Tel. (11) 5070-1700
 Fax (11) 5070-1724
 hikari@unicoba.com.br
 www.hikariferramentas.com.br