



Terminal Tubular Pré-Isolado Duplo

**Especificação
Técnica**

1. Indicação

1. – Crimpar na ponta decapada de até 2 condutores elétricos flexíveis.

2. Composição

2.1 – Liga de Cobre estanhado.

2.2 – Isolação em nylon 66 – 105 C°

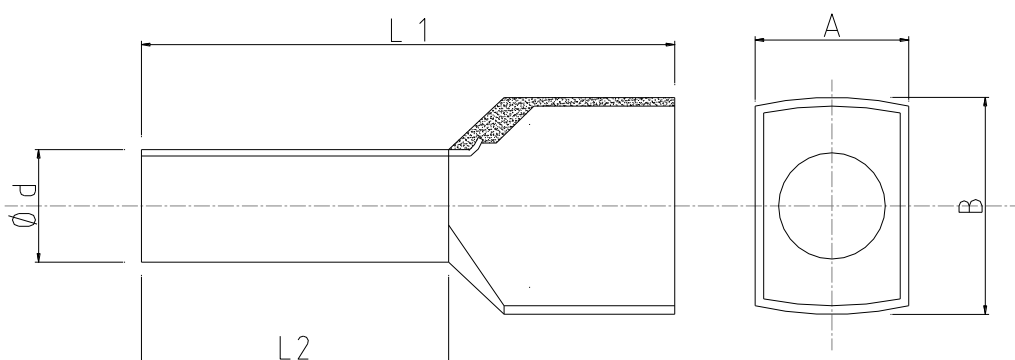
3. – Especificação: Norma DIN: 46228/4.

4. - Embalagem

5 – Sacos plásticos selados com etiqueta identificando dimensional e quantidade

6. Figura

Dimensional (mm)



Código ELETROKIT	Etiqueta identificação	L₁ ±0,15	L₂ ±0,10	A ±0,10	B ±0,10	Ø d ± 3%
ID-B000,5X08 TE.ID.BR.0005.X.08.G.02	05 08	15,2	8,00	2,7	4	1,8
ID-C000,7X08 TE.ID.CZ.0007.X.08.G.02	07 08	15,3	8,00	2,9	4,2	2,1
ID-R001,0X08 TE.ID.VM.0010.X.08.G.02	10 08	15,7	8,00	3,5	4,5	2,3
ID-P001,5X08 TE.ID.PT.0015.X.08.G.02	15 08	16,6	8,00	3,6	5,8	2,6
ID-Z002,5X10 TE.ID.AZ.0025.X.10.G.02	25 10	19,4	10,00	4,2	6,8	3,2
ID-C004,0X12 TE.ID.CZ.0040.X.12.G.03	40 12	23,2	12,00	5	7,5	4,2
ID-Y006,0X14 TE.ID.AM.0060.X.14.G.02	60 14	25,2	14,00	7,1	7,7	5,3