

Roteiro de Teste de Funcionamento dos Drivers LM3914 e LM3915 para display Barra Gráfica

Os testes efetuados foram feitos com os dois Circuitos integrados LM3914 e LM3915, efetuando apenas a substituição de um pelo outro no circuito.

O vídeo com o demonstrativo do Teste de Funcionamento dos Drivers LM3914 e LM3915 para display Barra Gráfica pode ser acessado [clikando aqui!](#)



O LM3914 e o LM3915 são circuitos integrados monolíticos capazes de detectar níveis de tensão analógicos e efetuar o acionamento de até 10 LEDs, fornecendo uma exibição analógica linear. Suas saídas individuais podem acionar tanto um transistor, como um LED em simultâneo, de modo que as funções do controlador, incluindo o controle de "estágio", possam ser executadas. Eles podem atuar como modo de exibição de ponto ou barra selecionável, podendo operar como um programador ou sequenciador.

Na figura 1, "Pinagem LM3914 | LM3915", é possível a visualização dos pinos referente aos circuitos LM3914 e LM3915. O diagrama de blocos simplificado de cada um, pode ser visto nas figuras 3 e 4, ilustrando o circuito interno dos Circuitos integrados LM3914 e LM3915 respectivamente.

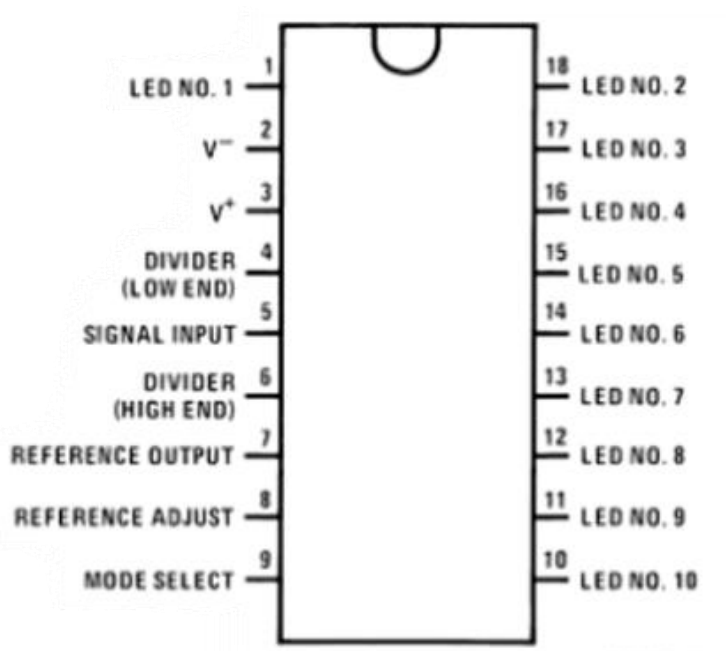


Figura 1 - Pinagem LM3914 | LM3915

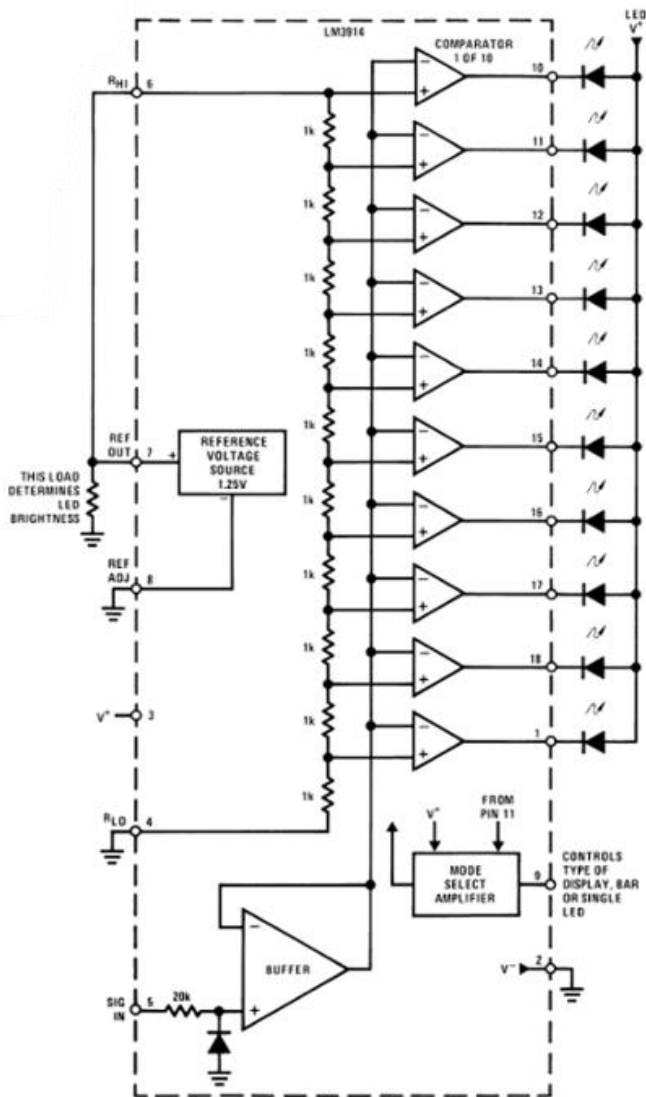


Figura 2- Diagrama de blocos LM3914

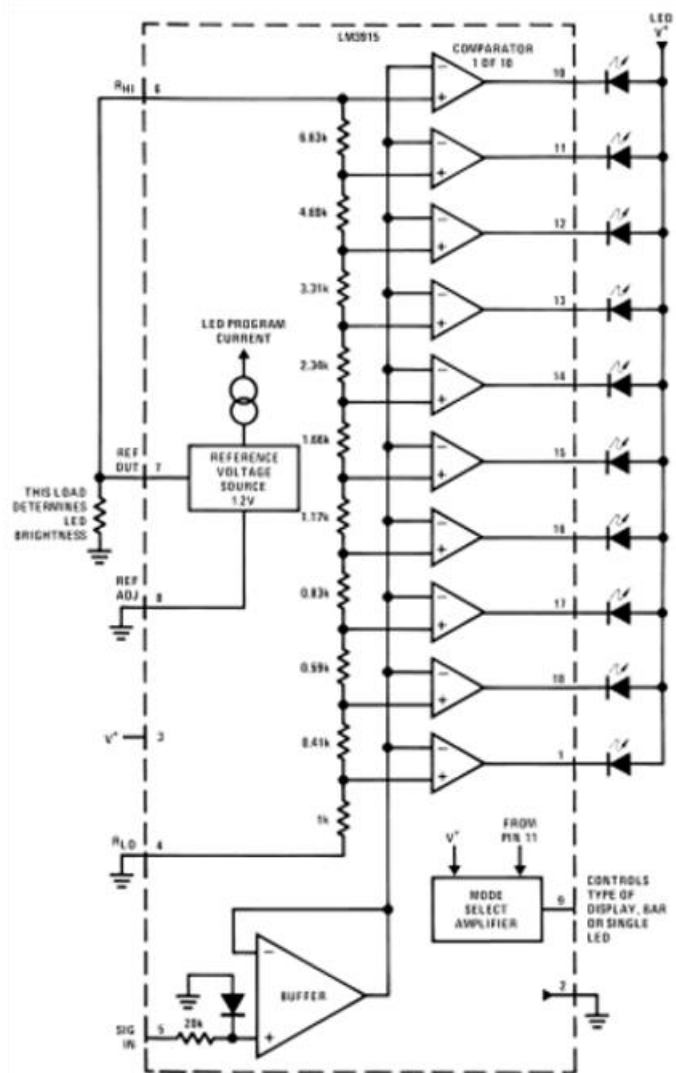
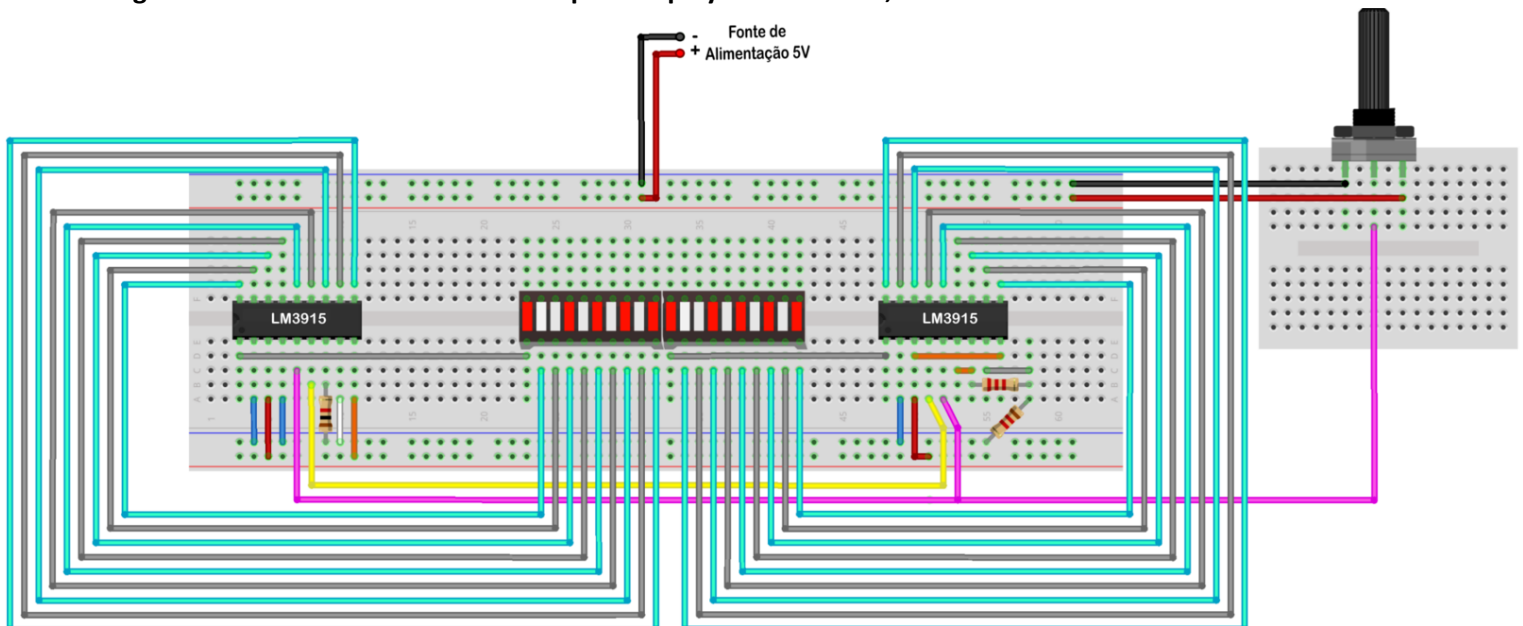


Figura 3 - Diagrama de blocos LM3915

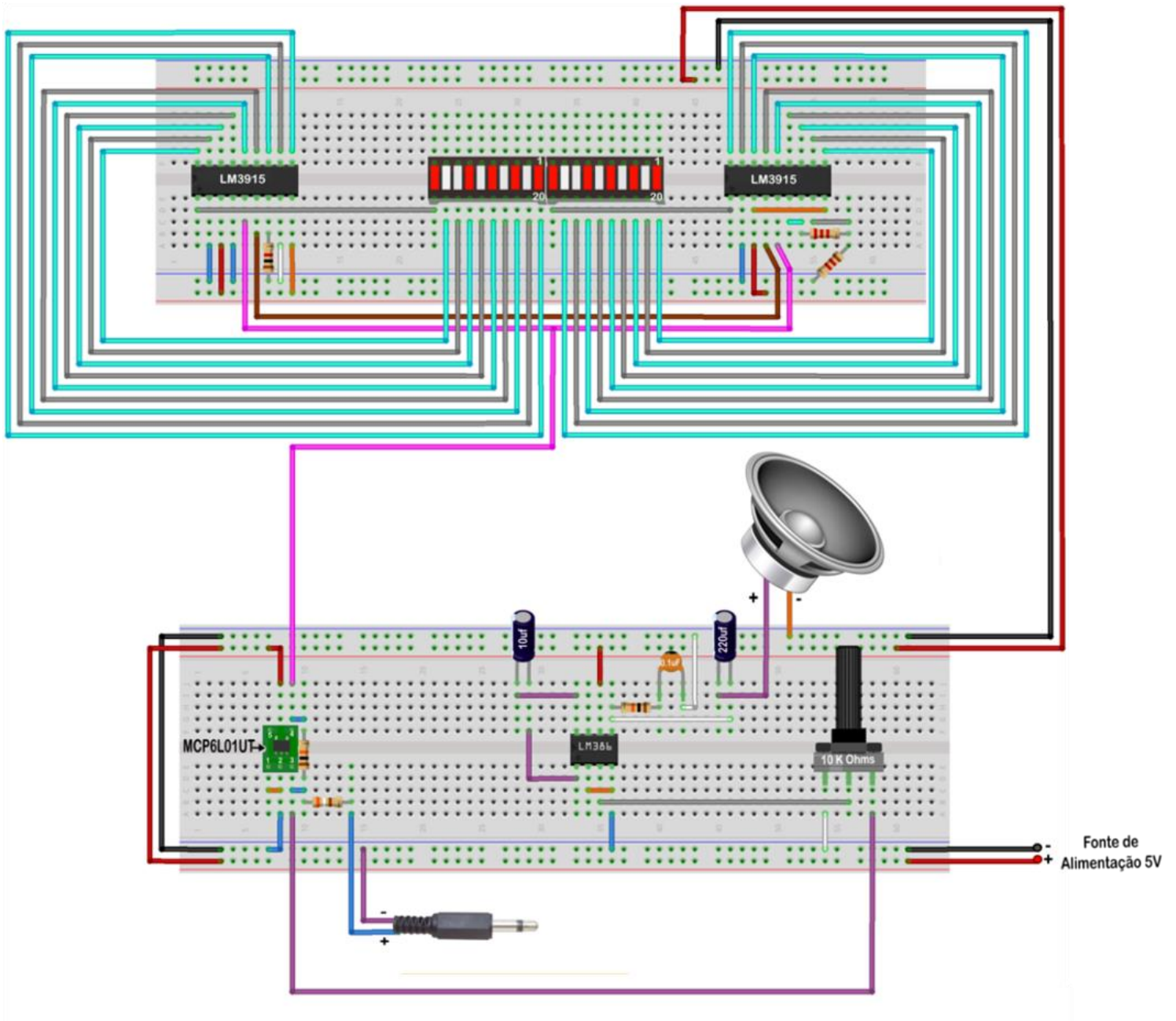
Diagrama eletrônico do Driver LM3915 para display Barra Gráfica, atuando como Indicador de Nível de Tensão



Materiais Utilizados no Diagrama eletrônico do Driver LM3915 para display Barra Gráfica, atuando como Indicador de Nível de Tensão:

- 2 Circuitos integrados LM3915 ou LM3914 para indicador da Barra Gráfica
- 1 Potenciômetro 10KOhms
- 2 Barras gráficas
- 1 Resistor 1KOhms (Marrom, Preto, Vermelho, Dourado)
- 2 Resistor 2,2KOhms (Vermelho, Vermelho, Vermelho, Dourado)
- 1 Resistor 1,2KOhms (Marrom, Vermelho, Vermelho, Dourado)
- Protoboard para Montagem
- Fios Jumpers para conexão

Diagrama eletrônico do Driver LM3915 para display Barra Gráfica, atuando como Indicador de Nível de Áudio



Materiais Utilizados no Diagrama eletrônico do Driver LM3915 para display Barra Gráfica, atuando como Indicador de Nível de Áudio:

- 2 Circuitos integrados LM3915 ou LM3914 para indicador da Barra Gráfica
- 1 Circuito Integrado MCP6L01UT para amplificação do sinal de áudio
- 1 Circuito Integrado LM386 para reprodução do áudio no auto falante
- 1 Potenciômetro 10KOhms
- 2 Barras gráficas
- 1 Alto-falante
- 1 Plug P2 mono
- 1 Capacitor 10uF Eletrolítico
- 1 Capacitor 220uF Eletrolítico
- 1 Capacitor 0,1uF Disco
- 1 Resistor 1KOhms (Marrom, Preto, Vermelho, Dourado)
- 1 Resistor 2,2KOhms (Vermelho, Vermelho, Vermelho, Dourado)
- 1 Resistor 1,2KOhms (Marrom, Vermelho, Vermelho, Dourado)
- 1 Resistor 390Ohms (Laranja, Branco, Marrom, Dourado)
- 2 Resistores 10KOhms (Marrom, Preto, Laranja, Dourado)
- Fios Jumpers para conexão
- Protoboard para montagem