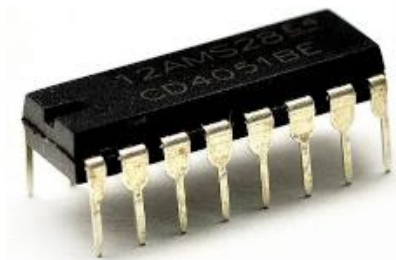


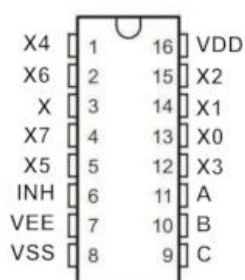
Roteiro de teste do funcionamento do 4051 - 8-Channel Analog MuX/DemuX



O circuito 4051 é um multiplexador / demultiplexador analógico, de 8 canais, controlado digitalmente. Ele é composto por um circuito lógico comutador, três entradas binárias de controle e uma entrada de inibição, apresentando baixa impedância em estado ON e baixa corrente de fuga em estado OFF. O circuito 4051 atua recebendo vários sinais de entrada e comutando para a saída X

Sua aplicação é voltada principalmente para atuação em circuitos de comunicação. É atuante também em equipamentos operados por bateria, sistemas de roteamento de sinal de áudio e vídeo, e sistemas de aquisição de dados de baixa tensão.

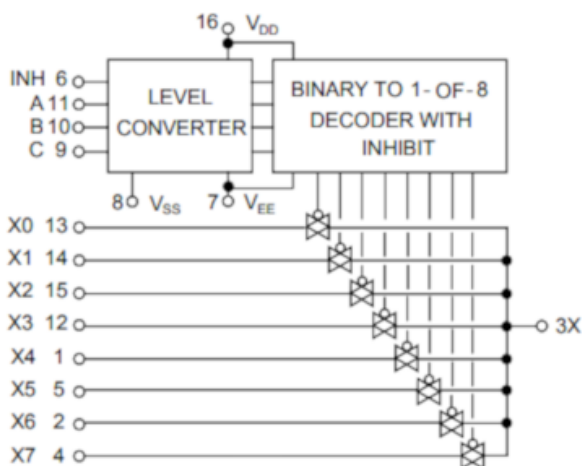
Pinagem:



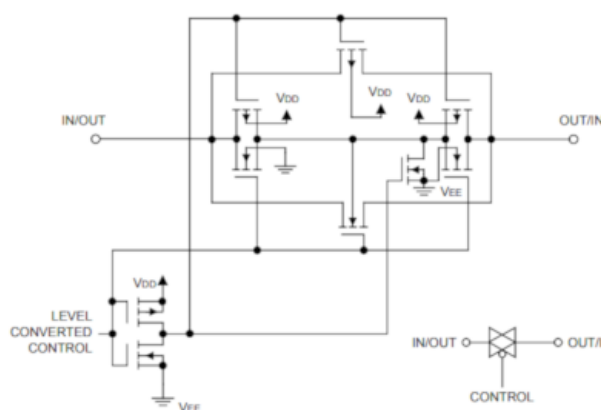
PIN No.	SYMBOL	NAME AND FUNCTION
3	X	Common Input/Output
6	INH	Inhibit Inputs
7	V_{EE}	Supply Voltage
8	V_{SS}	Ground
11,10,9	A,B,C	Binary Control Inputs
13,14,15,12,1,5,2,4	X0-X7	Independent Inputs/Outputs
16	V_{DD}	Positive Supply Voltage

O CD4051 é um multiplexador único de 8 canais com três entradas de controle binário, A, B e C, e uma entrada de inibição. Os três sinais binários selecionam 1 dos 8 canais X0 à X7 a serem ativados e comutam uma dessas 8 entradas à saída X. O diagrama de Bloco demonstra a conexão interna das entradas X0 à X7, sinal de inibição INH, e saída X, junto à VDD, VEE e VSS. O esquema do circuito de comutação demonstra como funciona a comutação interna do circuito.

Diagrama de Bloco:



Esquema do circuito de comutação:



Circuito utilizado para Teste:

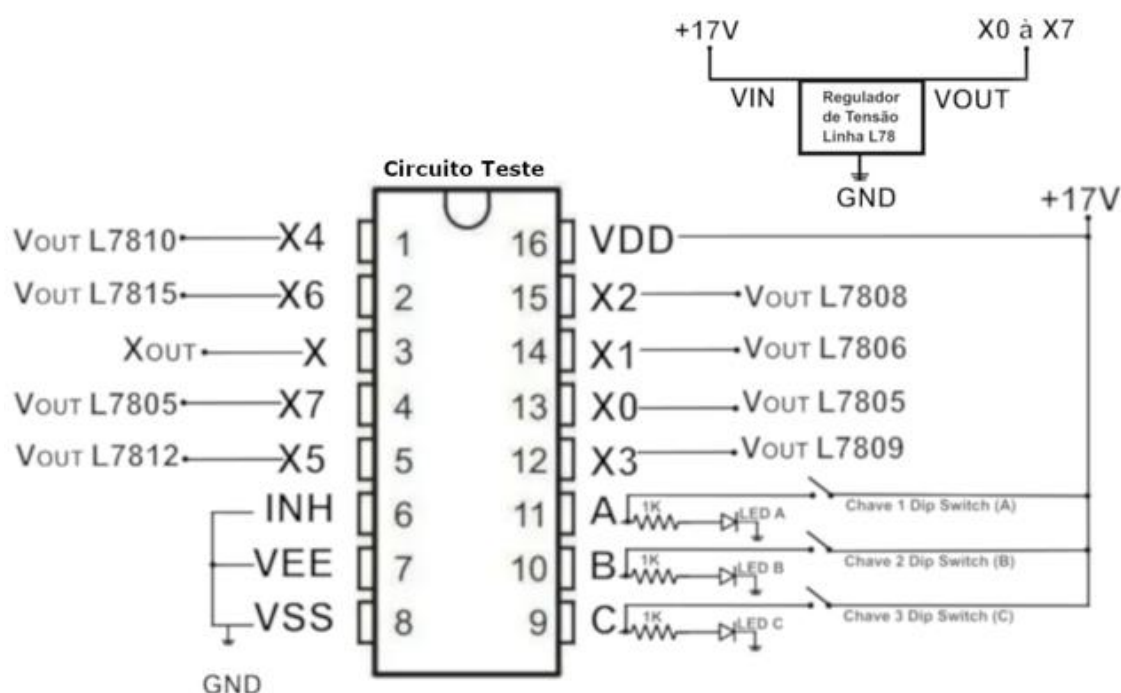


Tabela Verdade

Control Inputs				ON Switches	OUT X
INHIBIT	C	B	A		
0	0	0	0	X0	5V
0	0	0	1	X1	6V
0	0	1	0	X2	8V
0	0	1	1	X3	9V
0	1	0	0	X4	10V
0	1	0	1	X5	12V
0	1	1	0	X6	15V
0	1	1	1	X7	5V
1	x	x	x	None	

X = Don't Care

As saídas OUT X são referentes aos reguladores adicionados a cada entrada segundo o circuito criado para teste de funcionamento, que pode ser visto à cima.

O vídeo demonstra todas as possíveis respostas de OUT X, segundo a atuação de cada controle das chaves das entradas A,B e C ativadoras dos canais X0 à X7.

Para mais informações, consulte o [anúncio do produto clicando aqui](#), e o [datasheet do produto clicando aqui](#).